

CARAVAN

TRINKWASSER- UND ABWASSERTANKS



Die Reisemobilindustrie leistet einen wichtigen Beitrag zur Entwicklung und Wohlstand Europas. Wir steuern hier unseren Teil mit unseren Wasserbehältern für Wohnwagen und Reisemobile bei. Aufgrund unserer Qualität und einer engen projektbezogenen Zusammenarbeit gewinnen wir ständig neue Kunden.

Bedingt durch einen steigenden Behälterbedarf haben wir eigene Trinkwasser- und Abwassertanks für bekannte Fahrzeugtypen entwickelt, die sich durch Ihre Robustheit und Qualität auszeichnen. Mit diesem Katalog stellen wir Ihnen diese Tanks vor.



► Inhalt

TRINKWASSERTANKS

Trinkwassertanks, Volumen 36 L, 47 L, 55 L, 70 L oder 90 L	4
700000610 - Trinkwassertank: UniSide	5
700000612 - Trinkwassertank: UniSide mit Auslaufstutzen	5
700000600 - Trinkwassertank 112 L - hinten rechts + Auslaufstutzen	6
700000606 - Trinkwassertank 112 L - hinten links + Auslaufstutzen	7
700000605 - Trinkwassertank 112 L - hinten links, ohne Auslaufstutzen	8
700000720 - Trinkwassertank 93 L - hinten links	9
700000700 - Trinkwassertank 65 L - hinten links	10

TRINK- UND ABWASSERTANKS

700000710 - Trink- oder Abwassertank 28 L - hinten links	11
700000300 - Trink- oder Abwassertank rund 53 L	12

ABWASSERTANKS

Abwassertanks, Volumen 36 L, 47 L, 55 L, 70 L oder 90 L	13
700000211 - Abwassertank 75 L	14
700000250 - Isolierungsschale für Abwassertank 75 L	15
700000290 - Abwassertank 100 L	16
700000271 - Abwassertank 95 L	17
700000220 - Abwassertank 67 L	18
700000280 - Abwassertank 90 L	19

Unsere Produkte bestehen aus hochwertigen Materialien und entsprechen den Standards für den Trinkwasserkontakt.

Hinweis: Detaillierte Produktspezifikationen bezüglich des Gewichts erhalten Sie von Ihrem zuständigen Vertriebsmitarbeiter.

Im Falle zukünftiger Fahrzeugmodelle, die nach der Veröffentlichung des Katalogs auf den Markt kommen, konsultieren Sie bitte den zuständigen Vertriebsmitarbeiter bezüglich der Eignung des Wassertanks.

Trink- und Abwassertanks für alle Arten von Wohnwagen und Wohnmobilen. Unser Produktsortiment umfasst zuverlässige und langlebige Trink- und Abwassertanks, die für verschiedene Fahrzeugmodelle geeignet sind.

Im Katalog finden Sie:

- ▶ Tanks in verschiedenen Abmessungen und Formen
- ▶ Lösungen für den Inneneinbau
- ▶ Ersatzteile



FÜRS LEBEN UNTERWEGS - WO MODULARITÄT AUF MOBILITÄT TRIFFT

Sorgen Sie dafür, dass Wasser sicher gespeichert und effizient abgeführt wird – genau dort, wo Sie es brauchen.

TRINKWASSERBEHÄLTER

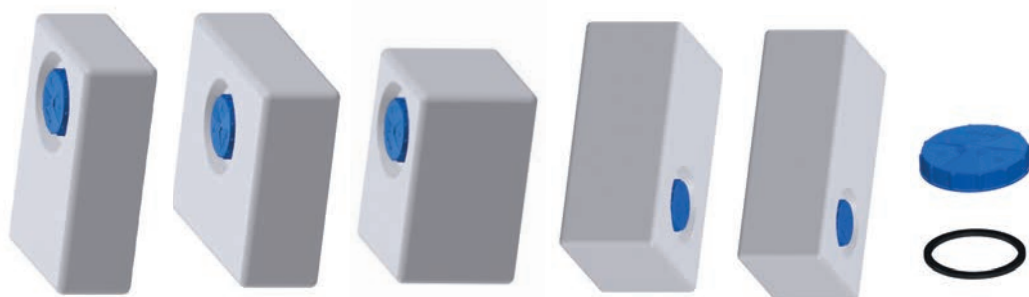


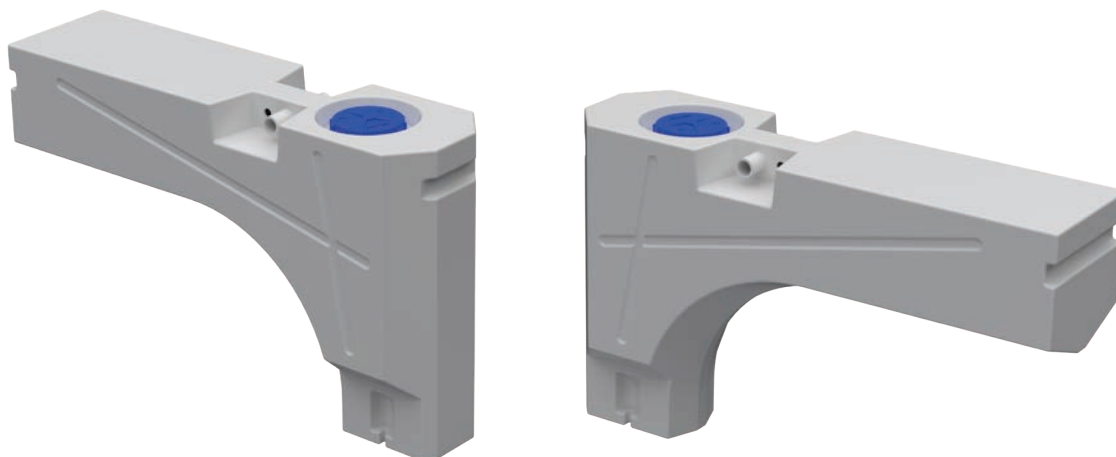
ABBILDUNG	BEZEICHNUNG	LÄNGE (A)	BREITE (B)	HÖHE (C)	DECKELZENTRUM (D) ø	ARTIKELNR.:
	TRINKWASSERTANK 36 l	550	370	180	150	700000500
	TRINKWASSERTANK 47 l	480	330	300	150	700000505
	TRINKWASSERTANK 55 l	500	550	200	200	700000510
	TRINKWASSERTANK 70 l	700	400	300	200	700000515
	TRINKWASSERTANK 90 l	800	400	300	200	700000520
	CARAVAN DECKEL BLAU 140 mm	-	-	-	140	700010150
	CARAVAN DECKELDICHTUNG 120 – 140 mm	-	-	-	120 - 140	700010102

▶ TRINKWASSERTANK UniSide

NEU

Artikelnr.:	700000610
Volumen:	95 l
Material:	Polyethylen
Abmessung (cm):	110,0 (Länge) x 29,0 (Breite) x 67,0 (Höhe)
Gewicht (kg):	7,5
Einbaustelle:	Über dem Radkasten links oder rechts
Fahrzeugtyp:	Fiat Ducato, Citroën Jumper, Peugeot Boxer (alle ab Modelljahr 2018), Mercedes Sprinter ab Modelljahr 2017, Ford Transit ab Modelljahr 2013, Renault Master ab Modelljahr 2010, RAM

Ersatzteile:	Deckel, blau, 140 mm; Artikel-Nr.: 700010150 Dichtung für Deckel, 120–140 mm; Artikel-Nr.: 700010102
---------------------	---------------------------------------------------------------------------------------------------------



▶ TRINKWASSERTANK UniSide mit Auslaufstutzen

NEU

Artikelnr.:	700000612
Volumen:	95 l
Material:	Polyethylen
Abmessung (cm):	110,0 (Länge) x 29,0 (Breite) x 67,0 (Höhe)
Gewicht (kg):	7,6
Einbaustelle:	Über dem Radkasten links oder rechts
Fahrzeugtyp:	Fiat Ducato, Citroën Jumper, Peugeot Boxer (alle ab Modelljahr 2018), Mercedes Sprinter ab Modelljahr 2017, Ford Transit ab Modelljahr 2013, RAM

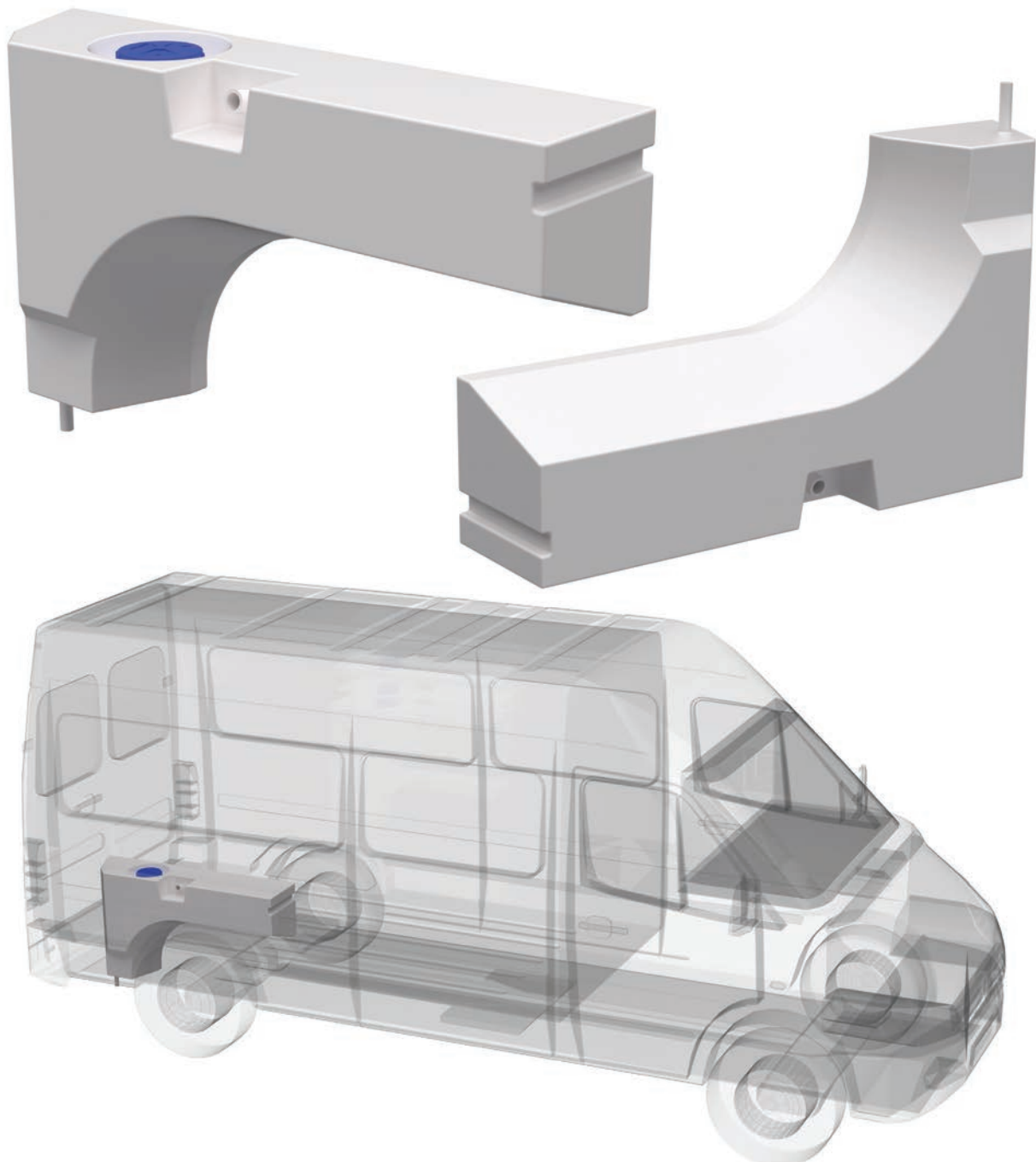
Ersatzteile:	Deckel, blau, 140 mm; Artikel-Nr.: 700010150 Dichtung für Deckel, 120–140 mm; Artikel-Nr.: 700010102 Entleerungsstutzen für Frischwassertank, Artikel-Nr.: 700010204
---------------------	----------------------------------------------------------------------------------------------------------------------------------------------------------------------------



▶ TRINKWASSERTANK

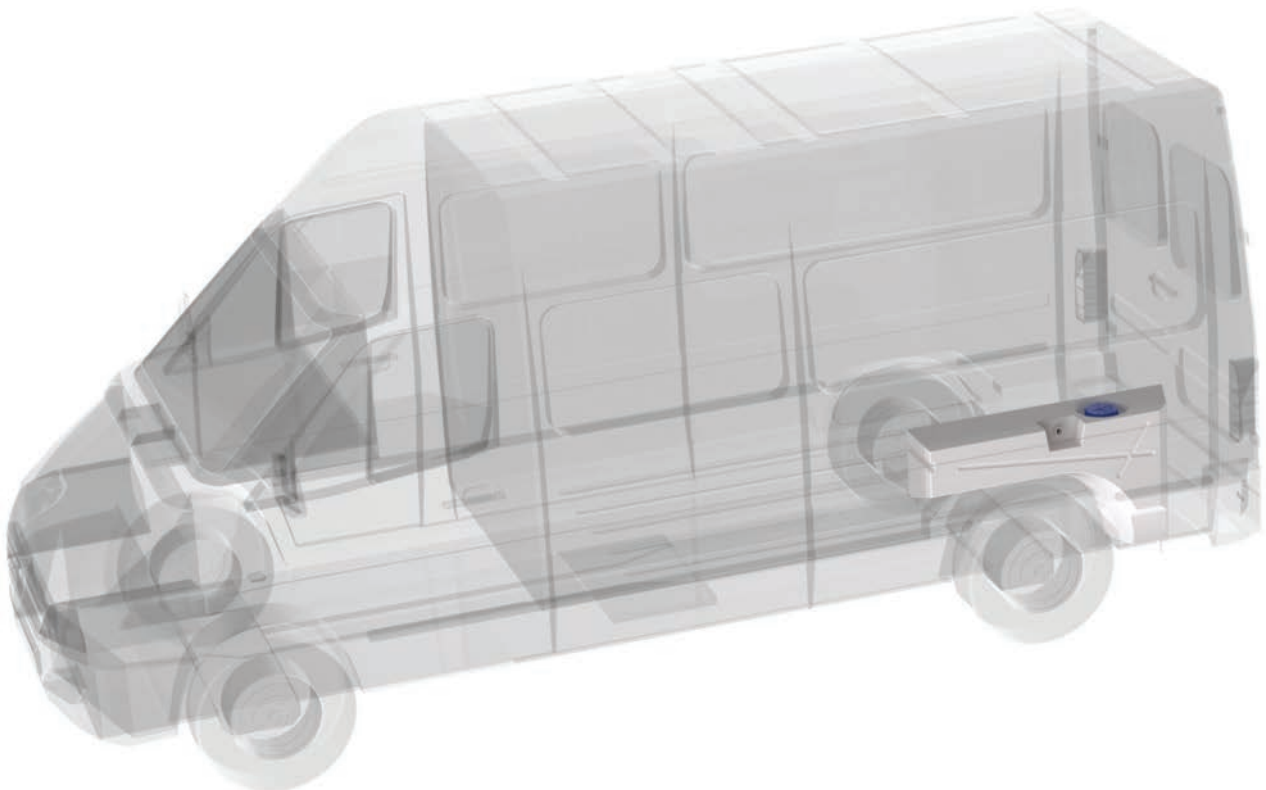
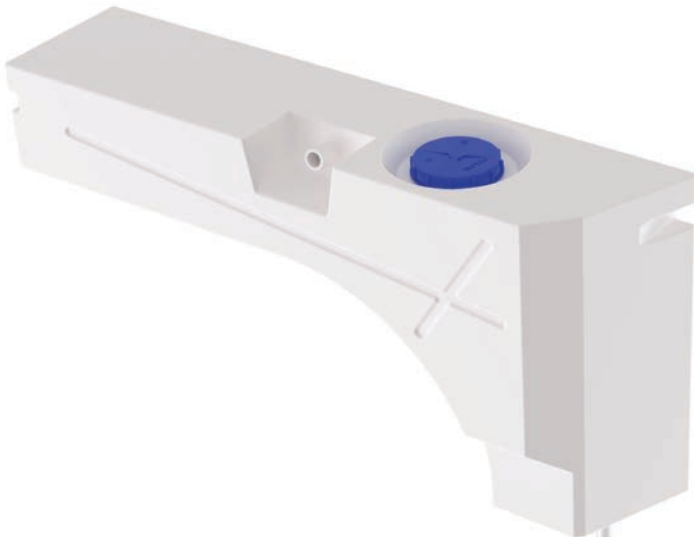
Artikelnr.:	700000600
Volumen:	112 L
Material:	Polyethylen (W270)
Abmessung (cm):	125,3 (Länge) x 29,0 (Breite) x 67,0 (Höhe mit zusätzlichem Auslassstutzen 10 cm = Gesamt 77,0 cm)
Gewicht (kg):	8,5
Einbaustelle:	Auf dem Radlauf hinten (rechte Seite des Fahrzeuges)
Fahrzeugtyp:	Fiat Ducato, Citroen Jumper, Peugeot Boxer (alle ab Fahrzeugmodell 2018), Mercedes Sprinter ab Fahrzeugmodell 2017, Ford Transit ab Fahrzeugmodell 2013 Auch ohne Auslaufstutzen erhältlich (ID-Nr.: 700000601). Dieses Modell ist ebenfalls für den Renault Master ab Baujahr 2010 geeignet.

Ersatzteile:	Deckel, blau, 140 mm; Artikel-Nr.: 700010150 Dichtung für Deckel, 120–140 mm; Artikel-Nr.: 700010102 Entleerungsstopfen für Frischwassertank, Artikel-Nr.: 700010204
---------------------	----------------------------------------------------------------------------------------------------------------------------------------------------------------------------



▶ TRINKWASSERTANK

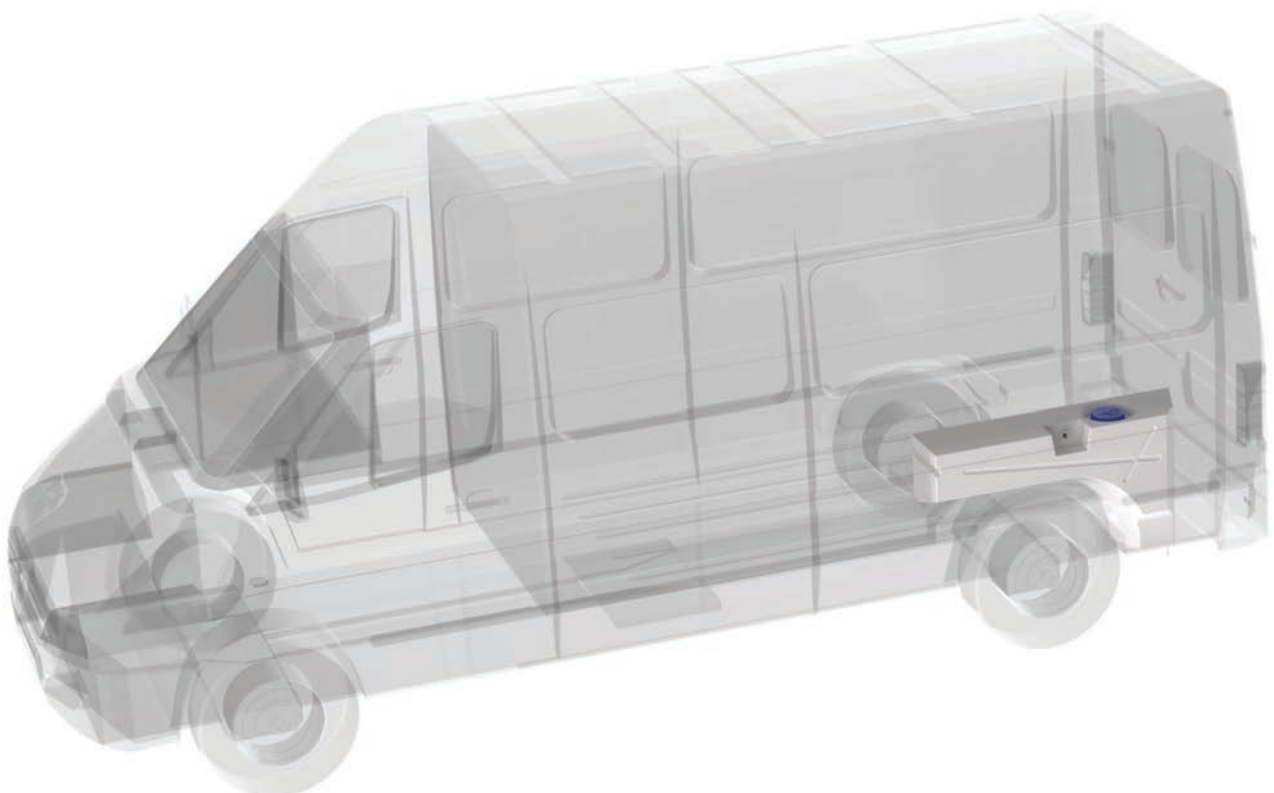
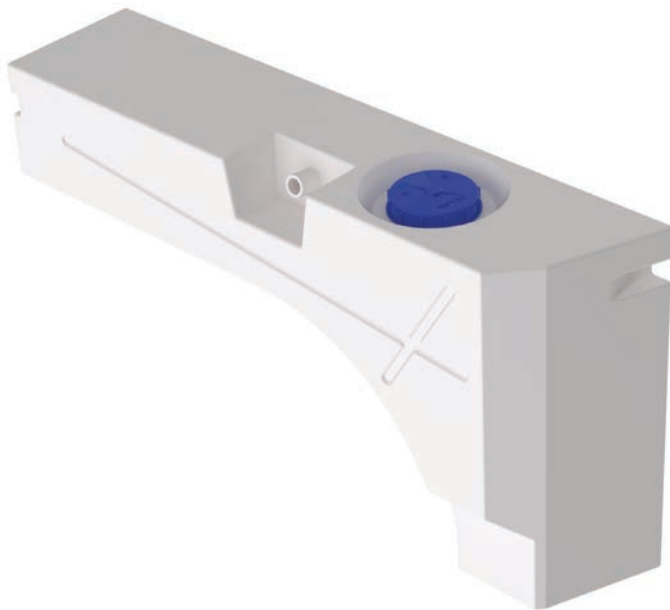
Artikelnr.:	700000606
Volumen:	112 L
Material:	Polyethylen (W270)
Abmessung (cm):	125,3 (Länge) x 29,0 (Breite) x 67,0 (Höhe mit zusätzlichem Auslassstutzen 10 cm = Gesamt 77,0 cm)
Gewicht (kg):	8,5
Einbaustelle:	Auf dem Radlauf hinten (linke Seite des Fahrzeuges)
Fahrzeugtyp:	Fiat Ducato, Citroen Jumper, Peugeot Boxer (alle ab Fahrzeugmodell 2018), Mercedes Sprinter ab Fahrzeugmodell 2017, Ford Transit ab Fahrzeugmodell 2013
Ersatzteile:	Deckel, blau, 140 mm; Artikel-Nr.: 700010150 Dichtung für Deckel, 120–140 mm; Artikel-Nr.: 700010102 Entleerungsstopfen für Frischwassertank, Artikel-Nr.: 700010204



▶ TRINKWASSERTANK

Artikelnr.:	700000605
Volumen:	112 L
Material:	Polyethylen (W270)
Abmessung (cm):	125,3 (Länge) x 29,0 (Breite) x 67,0 (Höhe) – dieser Tank hat keinen Auslaufstutzen
Gewicht (kg):	8,5
Einbaustelle:	Auf dem Radlauf hinten (linke Seite des Fahrzeuges)
Fahrzeugtyp:	Fiat Ducato, Citroen Jumper, Peugeot Boxer (alle ab Fahrzeugmodell 2018), Mercedes Sprinter ab Fahrzeugmodell 2017, Ford Transit ab Fahrzeugmodell 2013, Renault Master ab Fahrzeugmodell 2010

Ersatzteile:	Deckel, blau, 140 mm; Artikel-Nr.: 700010150 Dichtung für Deckel, 120–140 mm; Artikel-Nr.: 700010102
---------------------	---------------------------------------------------------------------------------------------------------



TRINKWASSERTANK - SET

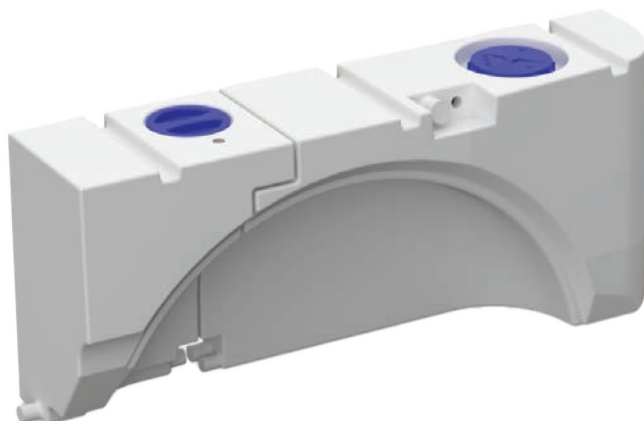


▶ TRINKWASSERTANK - SET

Artikelnr.:	700000720
Volumen:	93 l
Material:	Polyethylen (W270)
Abmessung (cm):	118,5 (Länge) x 28,0 (Breite) x 49,4 (Höhe)
Gewicht (kg):	12
Einbaustelle:	Auf dem Radlauf (linke Seite des Fahrzeug)
Fahrzeugtyp:	VW T6, VW Transporter (model 2025), Ford Transit Custom (Ausnahme: Tank nicht für Fahrzeuge mit zwei Schiebetüren geeignet)

Ersatzteile:	Deckel, blau, 120 mm; Artikel-Nr.: 700010112
	Deckel, blau, 140 mm; Artikel-Nr.: 700010150
	Dichtung für Deckel, 120–140 mm; Artikel-Nr.: 700010102

Hinweis: Die beiden Wassertanks können mit einem flexiblen Rohr verbunden werden. Eine Verbindung ist nur erlaubt, wenn sie als Frischwassertanks benutzt werden.

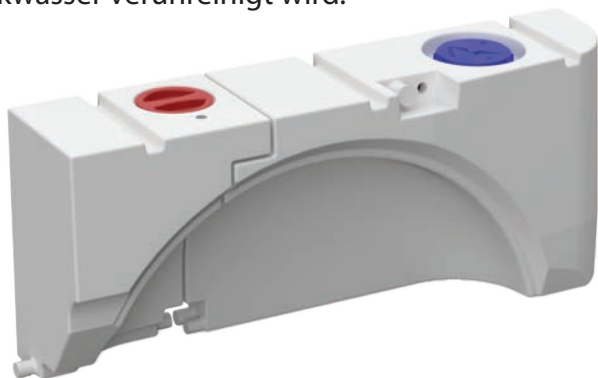


▶ TRINK – UND ABWASSERTANK

Artikelnr.:	700000721
Volumen:	93 l
Material:	Polyethylen (W270)
Abmessung (cm):	118,5 (Länge) x 28,0 (Breite) x 49,4 (Höhe)
Gewicht (kg):	12
Einbaustelle:	Auf dem Radlauf (linke Seite des Fahrzeug)
Fahrzeugtyp:	VW T6, VW Transporter (model 2025), Ford Transit Custom (Ausnahme: Tank nicht für Fahrzeugemit zwei Schiebetüren geeignet)

Ersatzteile:	Deckel, blau, 140 mm; Artikel-Nr.: 700010150
	Deckel, rot, 120 mm; Artikel-Nr.: 700010110
	Dichtung für Deckel, 120–140 mm; Artikel-Nr.: 700010102

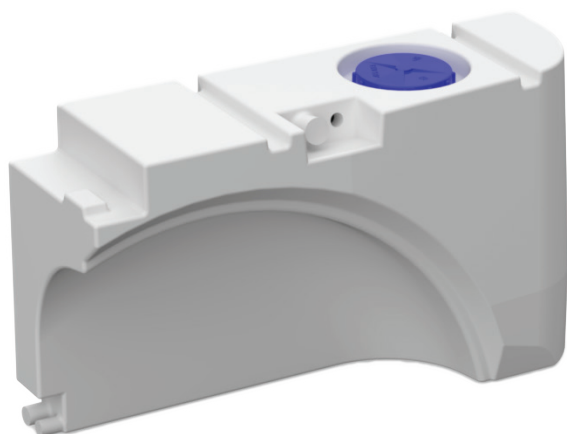
Hinweis: Der Trink- und Abwassertank dürfen nicht miteinander verbunden werden, da dadurch das Trinkwasser verunreinigt wird.



▶ TRINKWASSERTANK

Artikelnr.:	700000700
Volumen:	65 l
Material:	Polyethylen (W270)
Abmessung (cm):	88,5 (Länge) x 28,0 (Breite) x 49,4 (Höhe)
Gewicht (kg):	8
Einbaustelle:	Auf dem Radlauf (linke Seite des Fahrzeug)
Fahrzeugtyp:	VW T6, VW Transporter (model 2025), Ford Transit Custom (geeignet für Fahrzeuge mit zwei Schiebetüren – nur rechte Seite – in Kombination mit Tank 700000710 (28 L))

Ersatzteile:	Deckel, blau, 140 mm; Artikel-Nr.: 700010150
	Dichtung für Deckel, 120–140 mm; Artikel-Nr.: 700010102

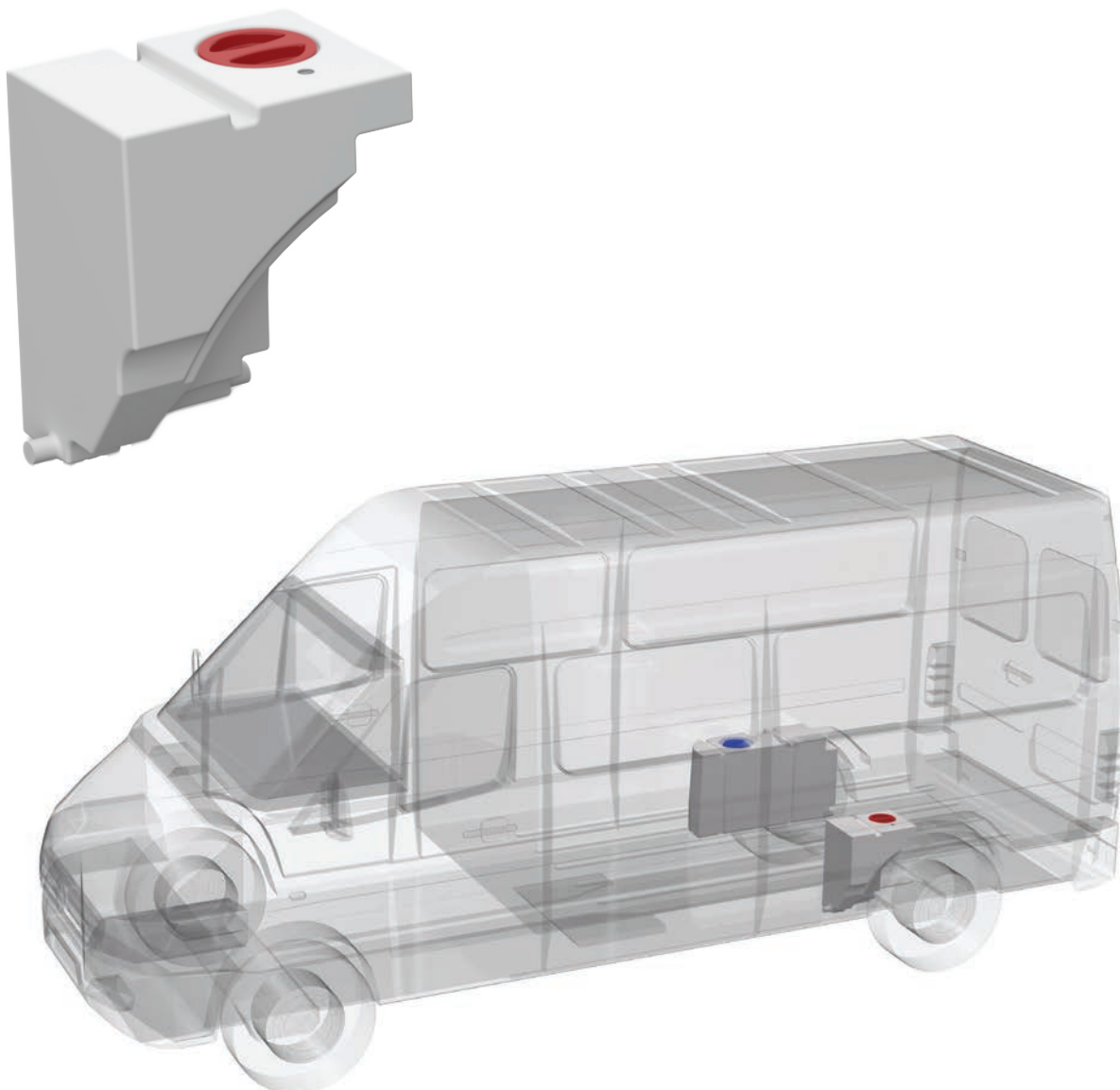


▶ TRINK- UND ABWASSERTANK

Artikelnr.:	700000071
Volumen:	28 l
Material:	Polyethylen (W270)
Abmessung (cm):	39,0 (Länge) x 28,0 (Breite) x 49,4 (Höhe)
Gewicht (kg):	4
Einbaustelle:	Über dem Radkasten links oder rechts
Fahrzeugtyp:	VW T6, VW Transporter (model 2025), Ford Transit Custom (Ausnahme: Tank nicht für Fahrzeuge mit zwei Schiebetüren in Kombination mit Tank 700000700 (65 L))

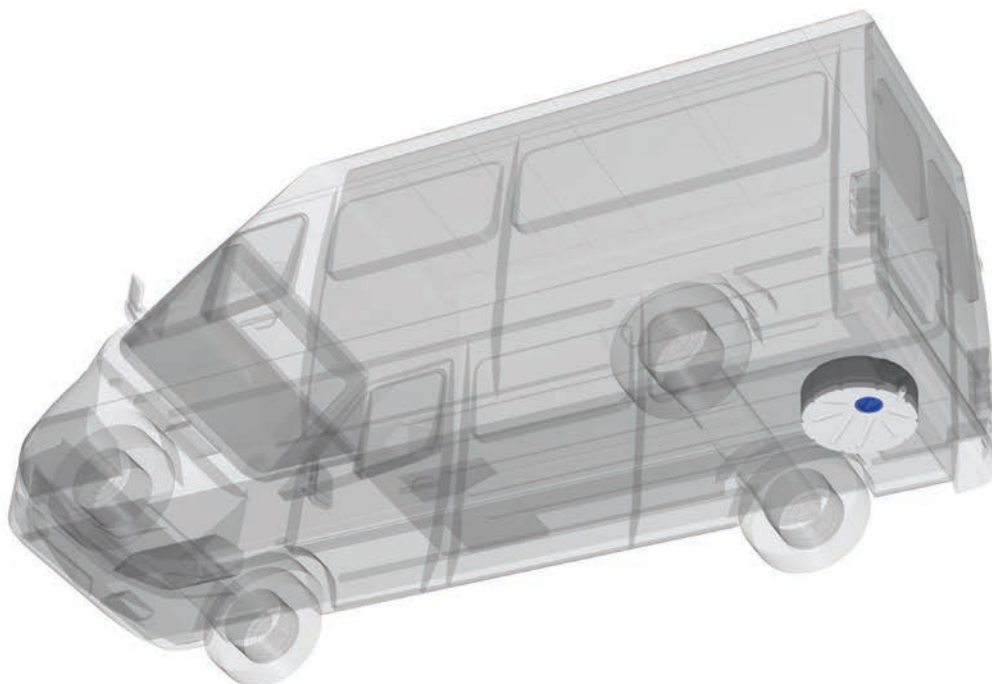
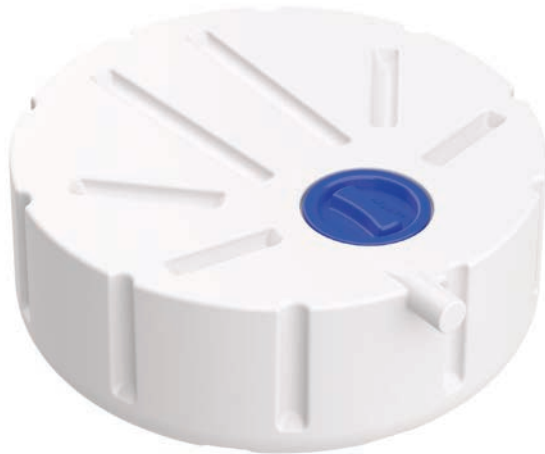
Ersatzteile:	Deckel, rot, 120 mm; Artikel-Nr.: 700010110
	Deckel, rot, 120 mm; Artikel-Nr.: 700010110
	Dichtung für Deckel, 120–140 mm; Artikel-Nr.: 700010102

Hinweis: Eine Verbindung zwischen dem Trinkwasser- und dem Abwassertank ist nicht zulässig, da eine Kontamination des Trinkwassers durch Abwasser erfolgen kann.



▶ TRINK – UND ABWASSERTANK

Artikelnr.:	700000300
Volumen:	53 l
Material:	Polyethylen (W270)
Abmessung (cm):	62,0 (Länge) x 62,0 (Breite) x 22,5 (Höhe)
Gewicht (kg):	5,5
Einbaustelle:	Im Unterflurbereich hinter der Hinterachse anstelle des Ersatzrades (Reifentyp 205/65-R16). Dieser Tank kann dort verbaut werden, wo die Stelle des Ersatzrades 620 mm oder mehr mm Durchmesser beträgt.
Fahrzeugtyp:	VW T6, VW Transporter (model 2025), VW Caddy, Ford Transit Custom, Ford Transit Furgon
Ersatzteile:	Deckel, blau, 120 mm; Artikel-Nr.: 700010112 Dichtung für Deckel, 120–140 mm; Artikel-Nr.: 700010102



ABWASSERTANK

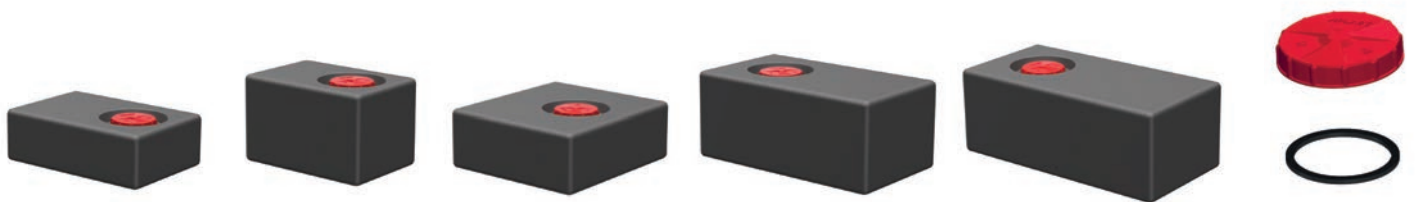
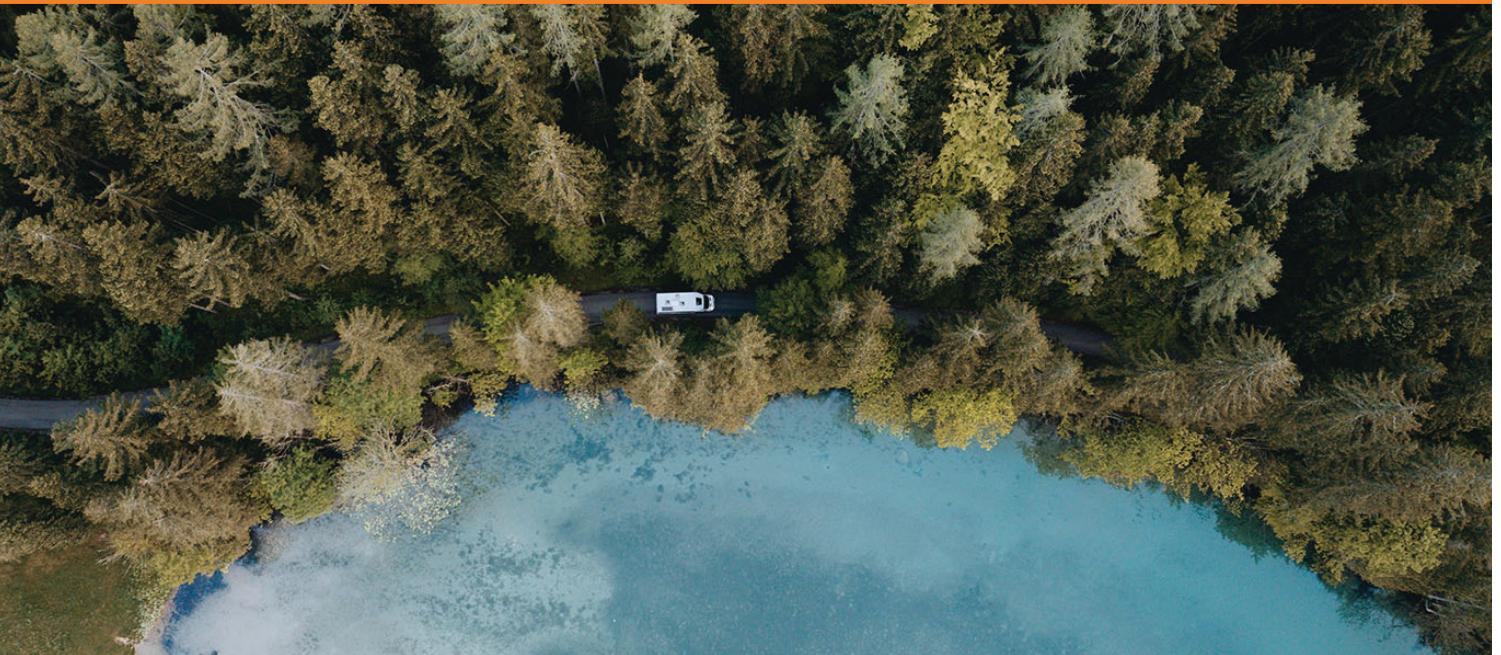
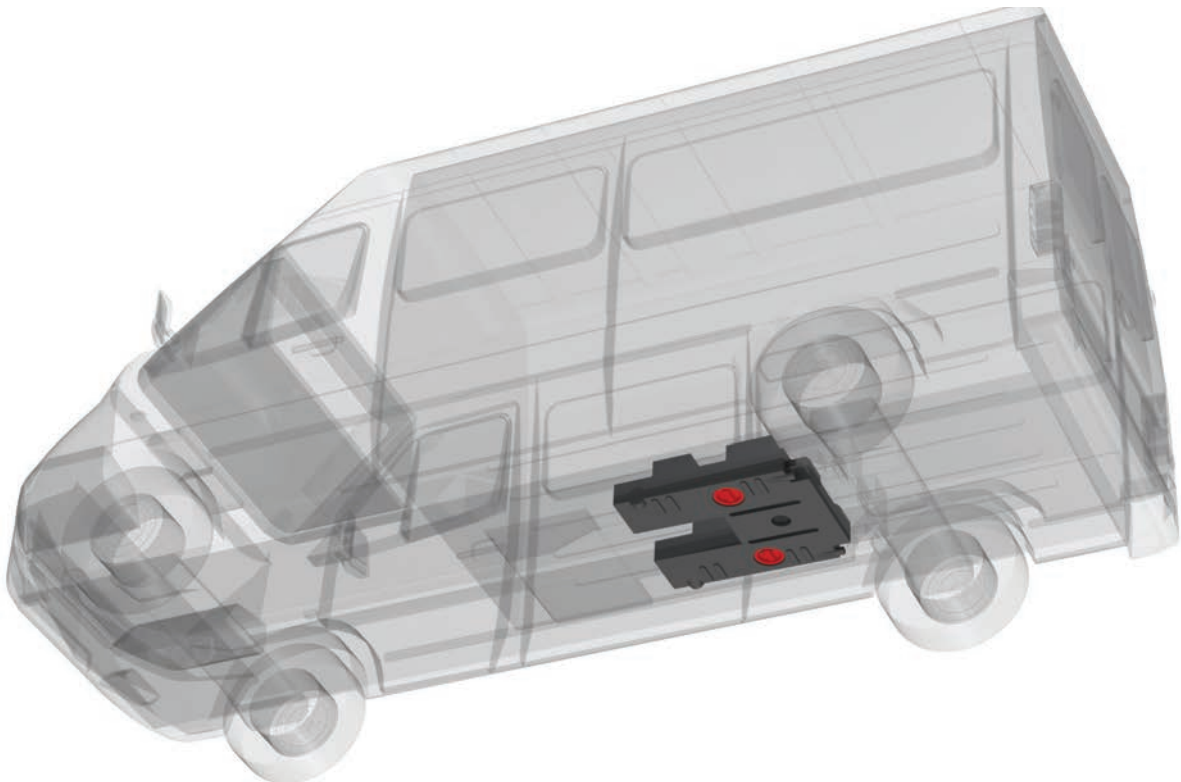
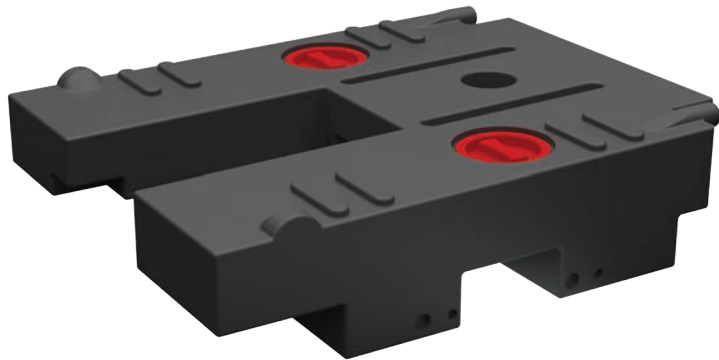


ABBILDUNG	BEZEICHNUNG	BREITE (A)	LÄNGE (B)	HÖHE (C)	DECKEL-ENTRUM (D) ø	ARTIKELNR.:
	ABWASSERTANK 36 l	550	370	180	150	700000100
	ABWASSERTANK 47 l	480	330	300	150	700000105
	ABWASSERTANK 55 l	500	550	200	200	700000110
	ABWASSERTANK 70 l	700	400	300	200	700000115
	ABWASSERTANK 90 l	800	400	300	200	700000120
	CARAVAN DECKEL ROT 140 mm	-	-	-	140	700010152
	CARAVAN DECKELDICHUNG 120 – 140 mm	-	-	-	120 - 140	700010102

▶ ABWASSERTANK

Artikelnr.:	700000211
Volumen:	75 l
Material:	Polyethylen
Abmessung (cm):	94,0 (Länge) x 75,0 (Breite) x 23,7 (Höhe)
Gewicht (kg):	10
Einbaustelle:	Im Unterflurbereich vor der Hinterachse
Fahrzeugtyp:	Fiat Ducato, Citroen Jumper und Peugeot Boxer (alle ab Fahrzeugmodell 2018) Nicht geeignet für Fahrzeuge vom Typ L1.

Ersatzteile: Deckel, rot, 120 mm; Artikel-Nr.: 700010110
Dichtung für Deckel, 120–140 mm; Artikel-Nr.: 700010102



► ISOLIERUNGSSCHALE FÜR DEN 75 L ABWASSERTANK

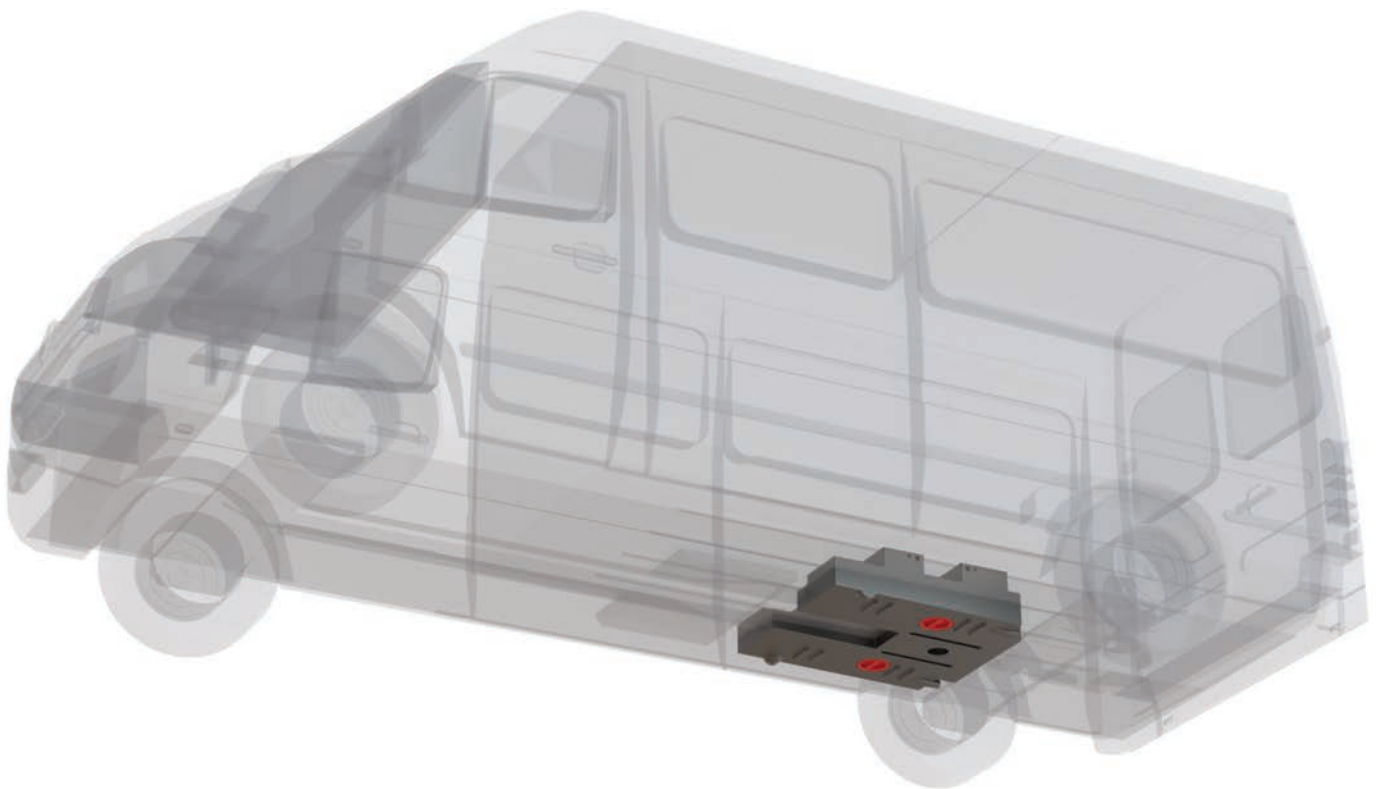
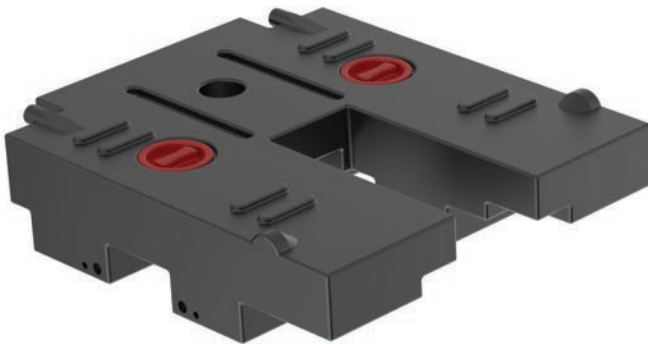
Artikelnr.:	700000250
Isolierungsstärke:	30 mm
Abmessung (mm):	102,2 (Länge) x 82,0 (Breite) x 31,0 (Höhe), beide Einzelteile zusammen
Gewicht (kg):	2,5
Technische Materialeigenschaft:	BASF 9230K EPP (expandiertes Polypropylen)
Wärmeleitfähigkeit des Materials:	0,040 W/mK (by DIN 52612)
Dichte des Materials:	60 g/l
Farbe:	Schwarz



▶ ABWASSERTANK

Artikelnr.:	700000290
Volumen:	100 l
Material:	Polyethylen
Abmessung (cm):	98,2 (Länge) x 85,0 (Breite) x 22,9 (Höhe)
Gewicht (kg):	12
Einbaustelle:	Im Unterflurbereich vor der Hinterachse
Fahrzeugtyp:	Fiat Ducato, Citroen Jumper und Peugeot Boxer (alle ab Fahrzeugmodell 2018) Nicht geeignet für Fahrzeuge vom Typ L1.

Ersatzteile: Deckel, rot, 120 mm; Artikel-Nr.: 700010110
Dichtung für Deckel, 120–140 mm; Artikel-Nr.: 700010102



▶ ABWASSERTANK

Artikelnr.: 700000271

Volumen: 95l

Material: Polyethylen

Abmessung (cm): 107,0 (Länge) x 70,0 (Breite) x 23,8 (Höhe)

Gewicht (kg): 11

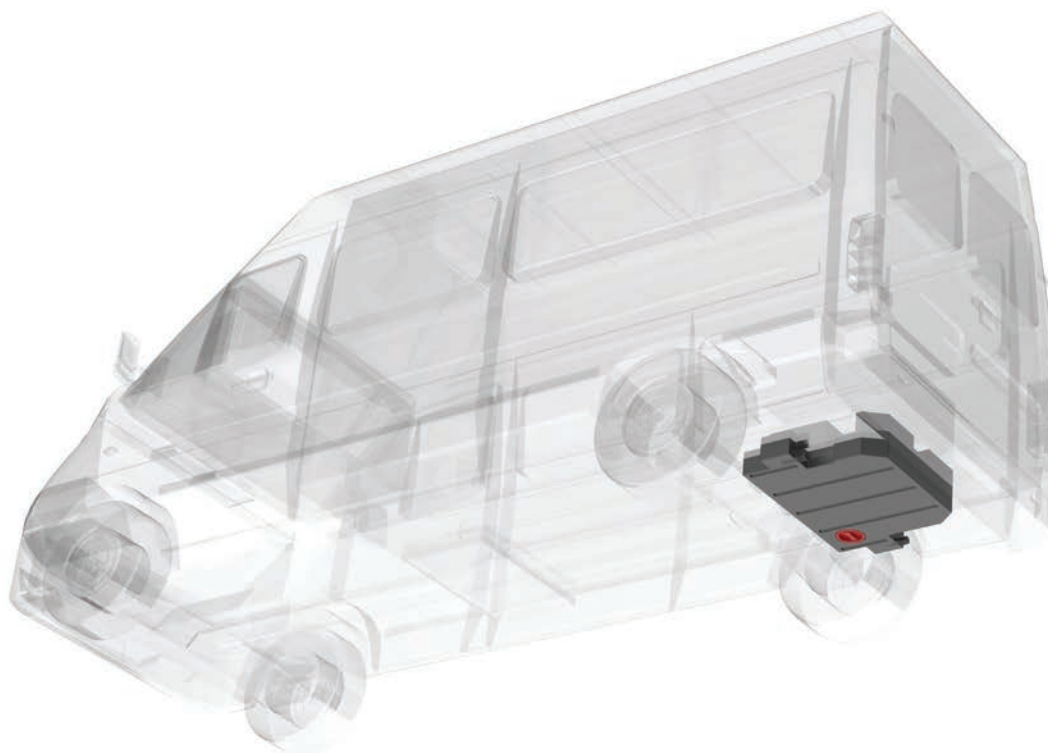
Einbaustelle: Im Fahrgestellbereich hinter der Hinterachse

Fahrzeugtyp: Mercedes-Benz Sprinter und Sprinter 4x4, MAN TGE, VW Crafter (alle ab 2017). Nicht geeignet für Fahrzeuge vom Typ L1.

Ersatzteile:

Deckel Abwasser, rot, 120 mm; Artikel-Nr.: 700010110

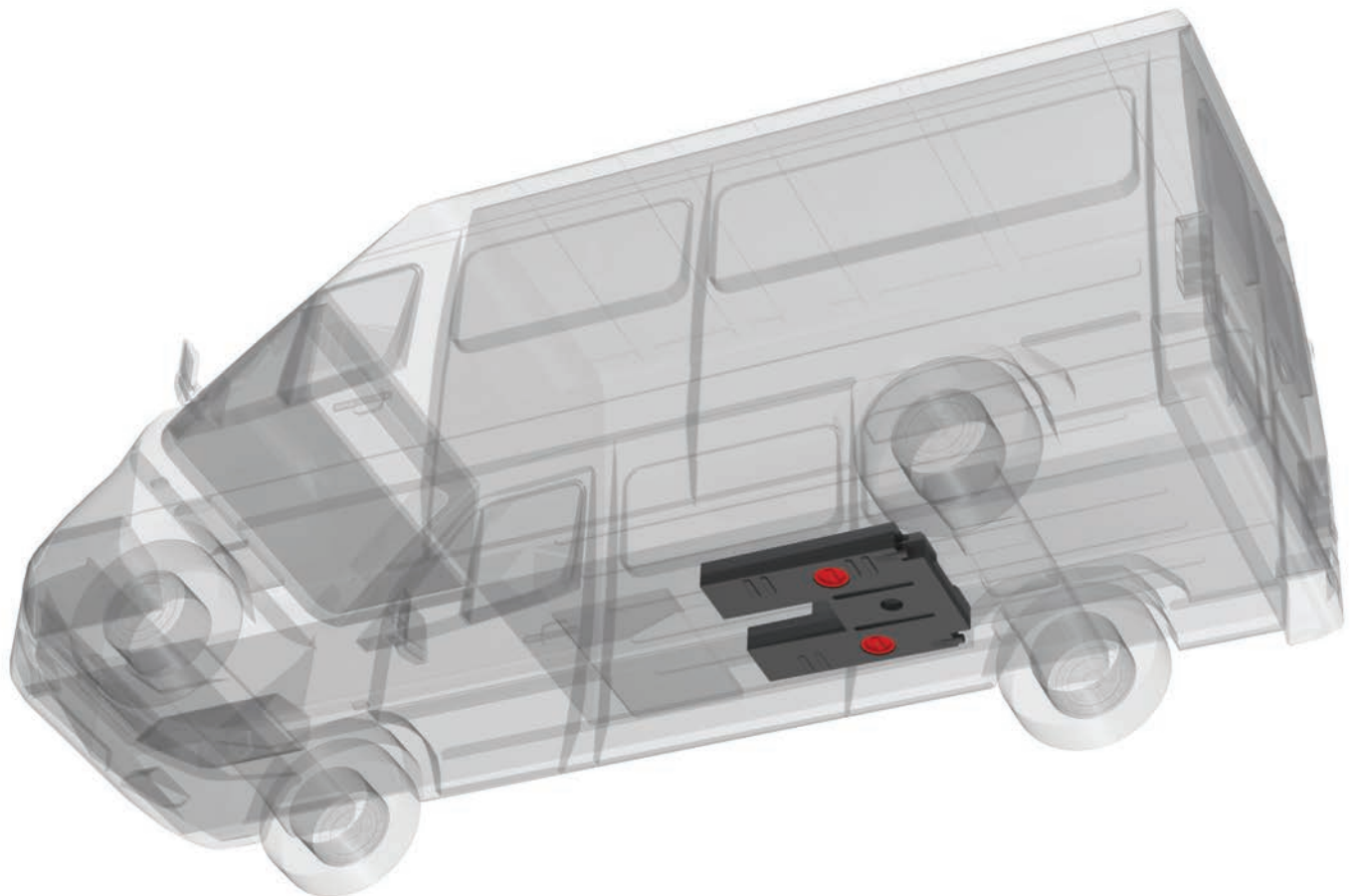
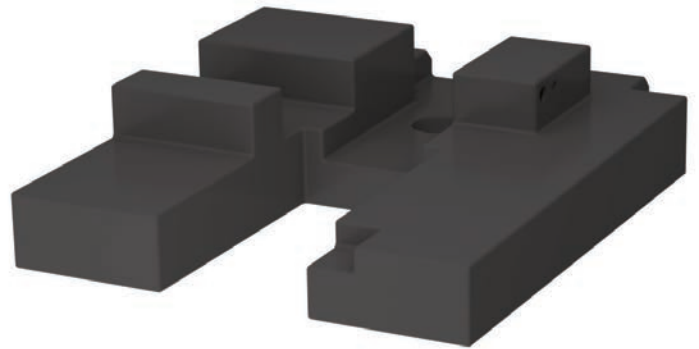
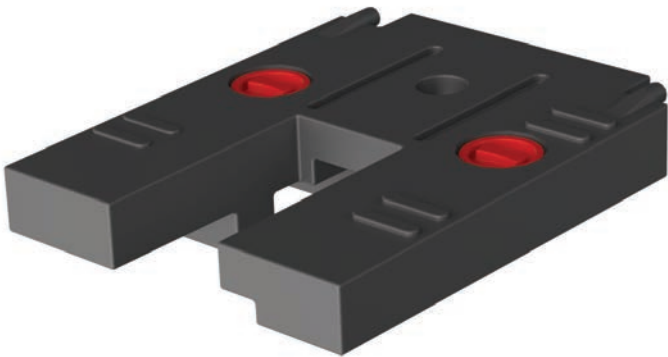
Dichtung für Deckel, 120–140 mm; Artikel-Nr.: 700010102



► ABWASSERTANK

Artikelnr.:	700000220
Volumen:	67 l
Material:	Polyethylen
Abmessung (cm):	94,0 (Länge) x 75,0 (Breite) x 23,7 (Höhe)
Gewicht (kg):	10,5
Einbaustelle:	Im Unterflurbereich vor der Hinterachse
Fahrzeugtyp:	Renault Master ab Fahrzeugmodell 2010 (der Tank ist nicht für Fahrzeuge mit den Längen L1 und L2 geeignet) Nicht geeignet für Allradantrieb.

Ersatzteile: Deckel, rot, 120 mm; Artikel-Nr.: 700010110
Dichtung für Deckel, 120–140 mm; Artikel-Nr.: 700010102



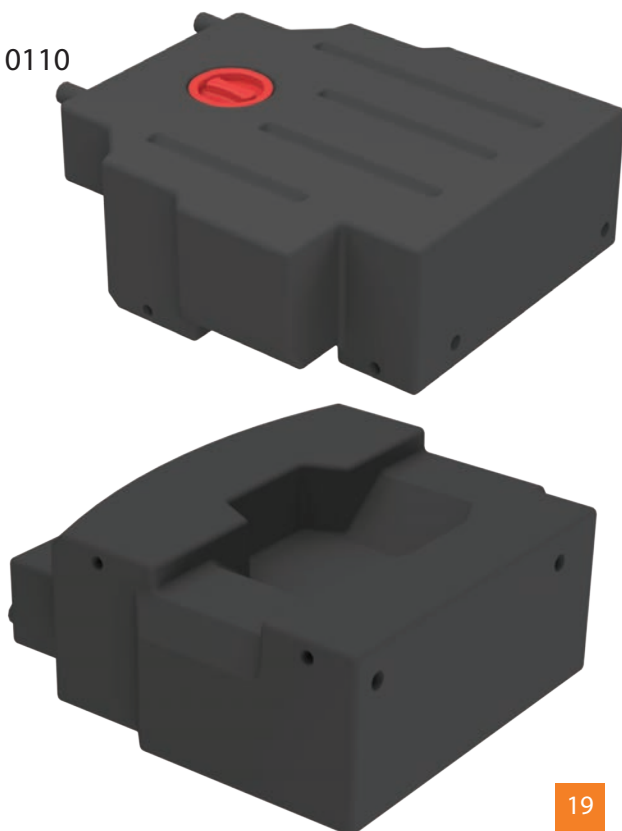
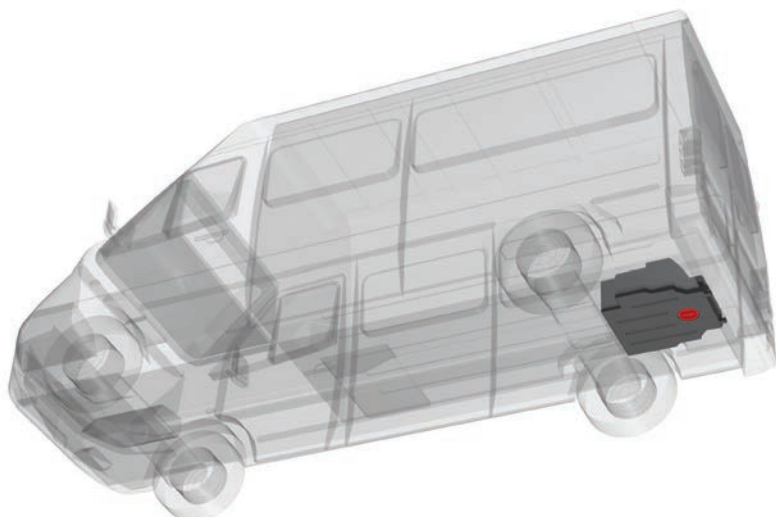
ABWASSERTANK



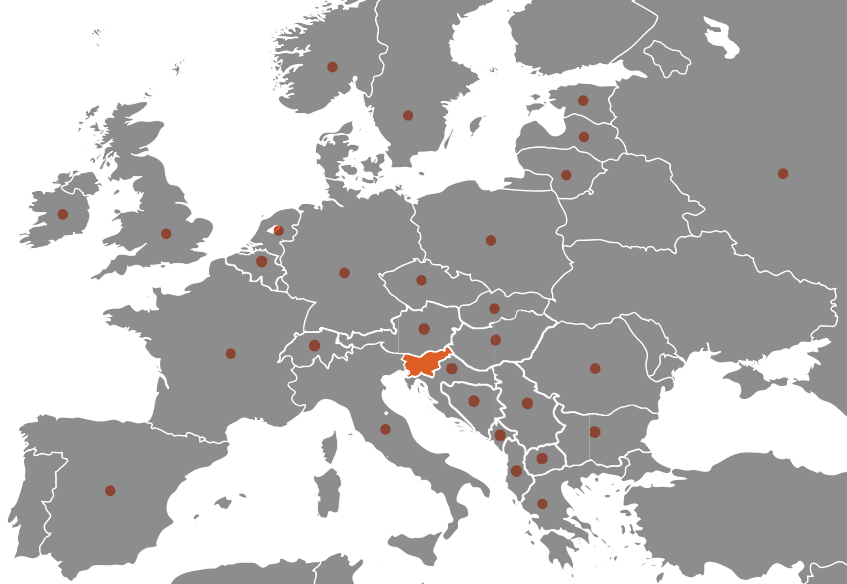
▶ ABWASSERTANK

Artikelnr.:	700000280
Volumen:	90 l
Material:	Polyethylen
Abmessung (cm):	73,8 (Länge) x 72,0 (Breite) x 27,8 (Höhe)
Gewicht (kg):	9,5
Einbaustelle:	Im Unterflurbereich hinter der Hinterachse
Fahrzeugtyp:	Ford Transit, ab 2015 (L2, L3, L4)

Ersatzteile: Deckel, rot, 120 mm; Artikel-Nr.: 700010110
Dichtung für Deckel, 120–140 mm;
Artikel-Nr.: 700010102



APLASTPRODUKTE WERDEN IN FOLGENDE STAATEN EXPORTIERT...



DIE IDEE



Aufgrund einer Kundenidee, Verbesserungen und technischer Daten wird von unserer Seite ein Vorschlag erarbeitet, dessen Endergebnis ein Kunststoffproduct nach Maß ist. Dabei berücksichtigen wir stets den best möglichen ökonomischen und technischen Standpunkt der Ausführung.

WERKZEUGBAU UND SANDSTRAHLEN



Wir beherrschen alle notwendigen Technologien für die Anfertigung hochwertiger Gießformen zur Herstellung von Produkten im Rotationsgussverfahren. Das Abfertigungsverfahren des Werkzeugs umfasst die Abformung, Erstellung von technischen Dokumenten und die Anfertigung einer Blechgießform aus Metall oder Aluminium mit Hilfe von CNC Fräsen sowie Sandstrahlen.

PRODUKTION ROTOFORMVERFAHREN



Beim Rotationsformen der Plastikmasse handelt es sich um eine Produktionsmethode, die für die Anfertigung von verschiedensten Kunststoffprodukten verwendet wird. Von allen anderen Produktionsmethoden unterscheidet sich diese dadurch, daß die Erwärmungs-, Schmelz-, Formungs- und Kühlphasen erst dann auftreten, wenn das Polymer in die Gießform eingefüllt wird und ein Außendruck bei der Formung nicht notwendig ist.

SPRITZGIESSEN



Ein steigender Bedarf an verschiedensten Kombinationen von Kunststoffprodukten, die sowohl im Rotationschmelzverfahren als auch im Spritzgussverfahren hergestellt werden, hat uns dazu bewegt auch Kunststoffprodukte im Spritzgussverfahren anzubieten. Zu diesem Zwecke wird eine Spritzgussmaschine verwendet, die es ermöglicht Produkte mit einem Gewicht von bis zu 1 kg herzustellen.

PRODUKTIONS- UND PRODUKTKONTROLLE



ISO 9001 und ISO 14001 brachten in unser Unternehmen ein systematisches Denken und die Erkenntnis, dass alles, was wir tun, wichtig für die Qualität ist. Dem entsprechend erfüllen unsere Trinkwasserbehälter den DVGW- W270 Standard und werden aus HDPE Material hergestellt, das von europäischen Produzenten stammt.

LAGERUNG UND WARENVERSAND



Die Aplast-Infrastruktur umfasst 14.000 m² bedeckter Fläche an Geschäfts-, Produktions-, Montage- und Lagerobjekten; Maschinen und Anlagen für die Herstellung unserer Produkte im Rotationschmelzverfahren, Metallelemente und die Produkteendmontage.

Januar 2025 | Wir behalten uns das Recht von Druckfehlern und technischen Änderungen vor. Alle Bilder und Skizzen sind symbolisch dargestellt.



APLAST proizvodnja in trgovina, d. o. o.
Ložnica pri Žalcu 37, 3310 Žalec, Slovenija
www.aplast.si | info@aplast.si

ISO 9001
ISO 14001

BUREAU VERITAS
Certification



VERTRETER: