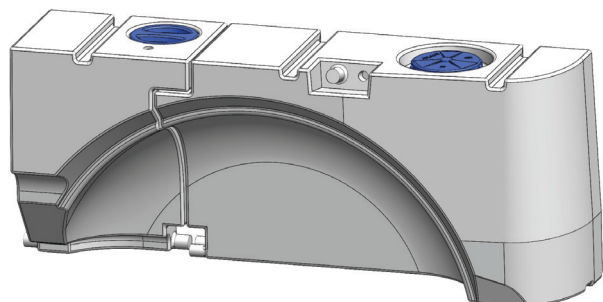




APLAST

CARAVAN VW T6





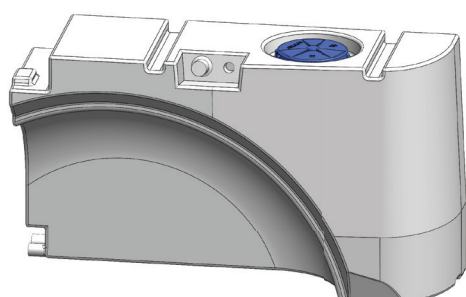
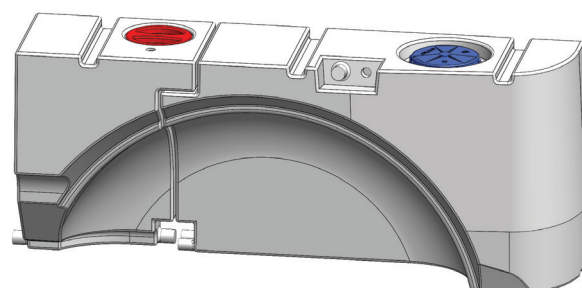
◀ TRINKWASSERTANK-SET

Volumen: 93 L
 Material: Polyethylene (W270)
 Abmessungen (in cm): 123,50 x 29 x 49,40
 Gewicht (in kg): 12
 Fahrzeugtyp: Volkswagen T6

Anmerkung: Die Wassertanks sollten mit einem flexiblen Rohr verbunden werden.

TRINK- UND ABWASSERTANK ▶

Volumen: 65 L (Trinkwasser) und 28 L (Abwasser)
 Material: Polyethylene (W270)
 Abmessungen (in cm): 123,50 x 29 x 49,40
 Gewicht (in kg): 12
 Fahrzeugtyp: Volkswagen T6

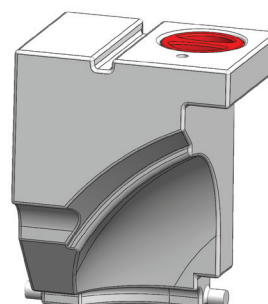


◀ TRINKWASSERTANK

Volumen: 65 L
 Material: Polyethylene (W270)
 Abmessungen (in cm): 87 x 28 x 49
 Gewicht (in kg): 8
 Fahrzeugtyp: Volkswagen T6

ABWASSERTANK ▶

Volumen: 28 L
 Material: Polyethylene (W270)
 Abmessungen (in cm): 39 x 28 x 49
 Gewicht (in kg): 4
 Fahrzeugtyp: Volkswagen T6



Juli 2021 | Wir behalten uns das Recht von Druckfehlern und technischen Änderungen vor. Die Skizzen sind symbolisch.



VERTRETER